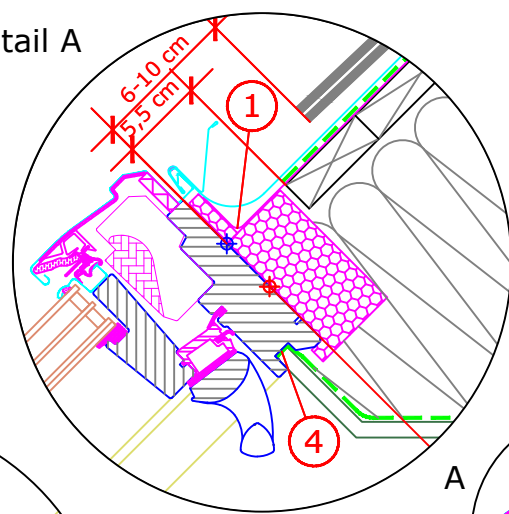
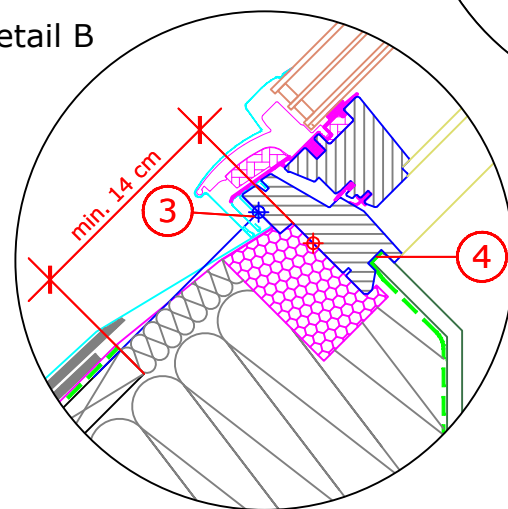


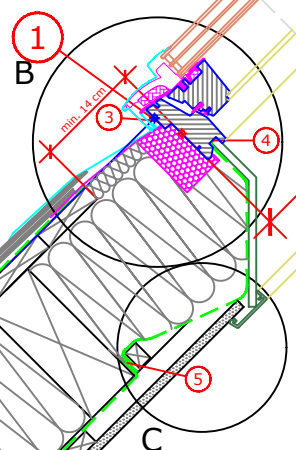
Detail A



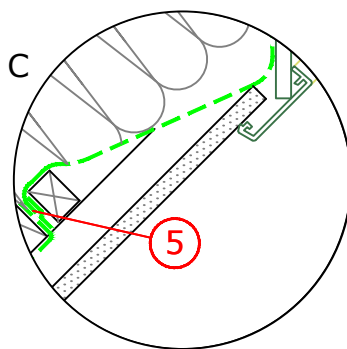
Detail B



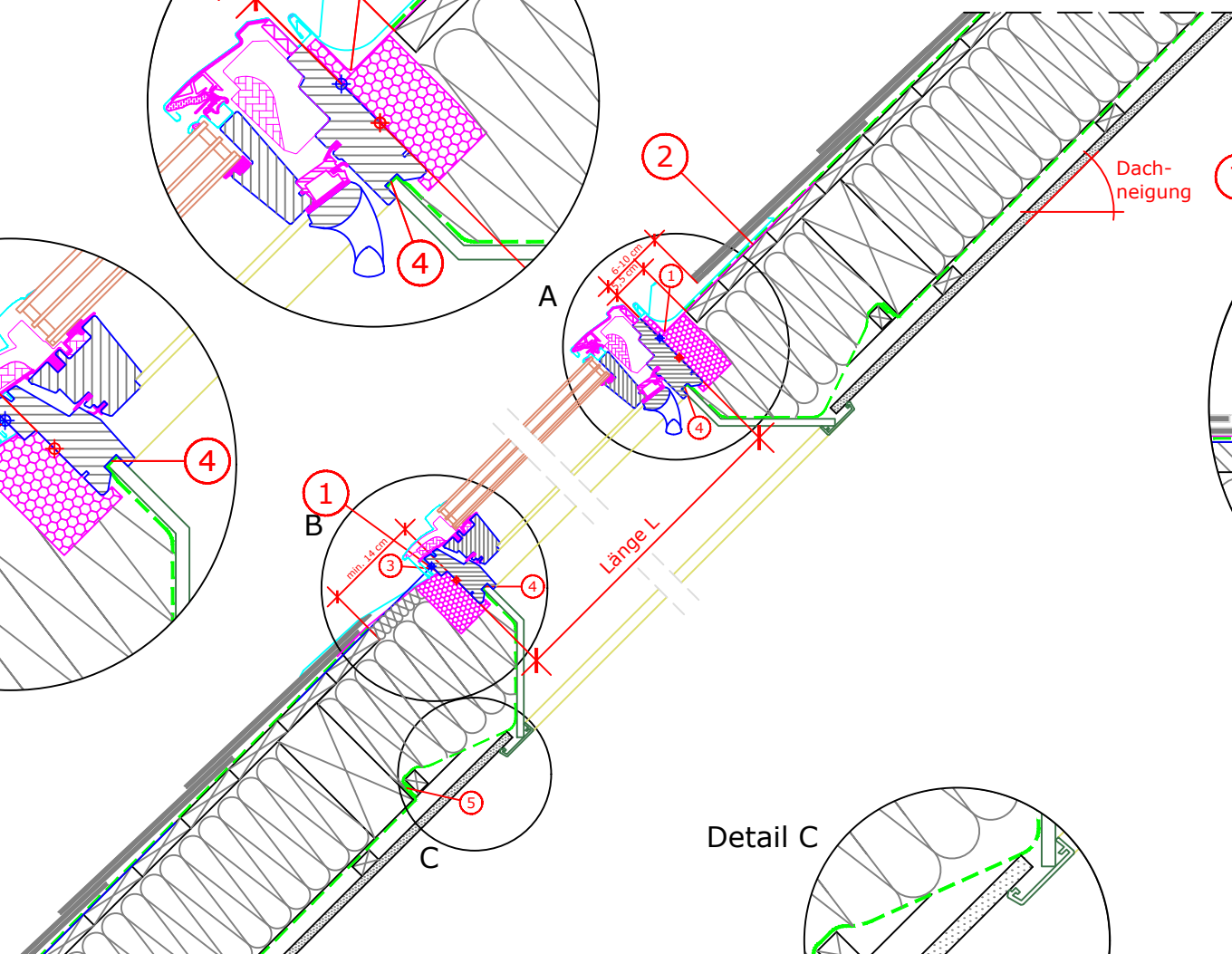
Detail C



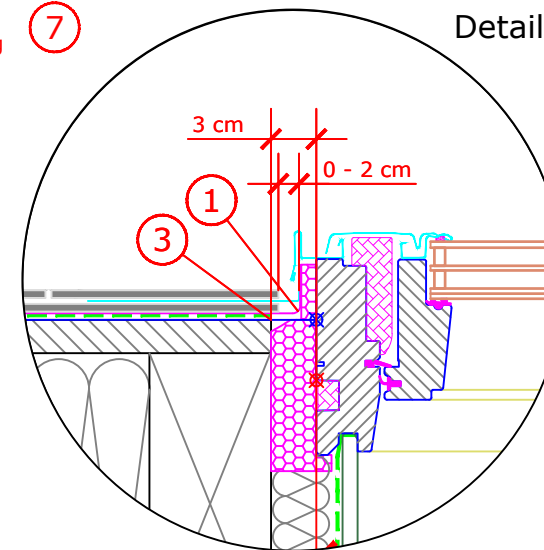
Detail C



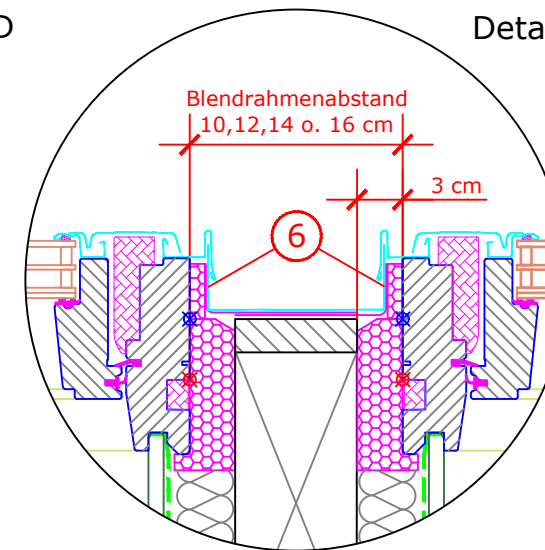
Schnitt A - A



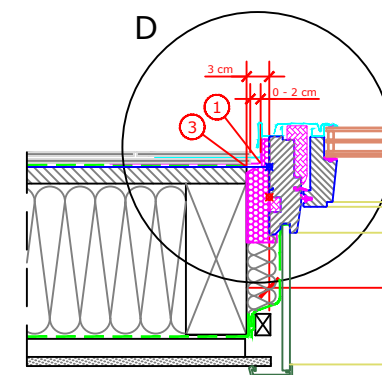
Detail D



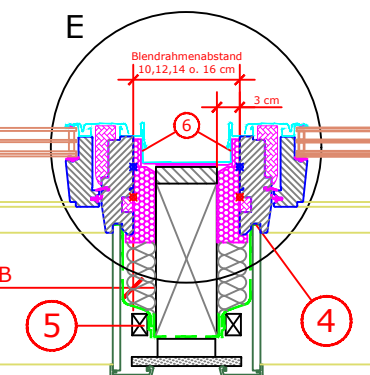
Detail E



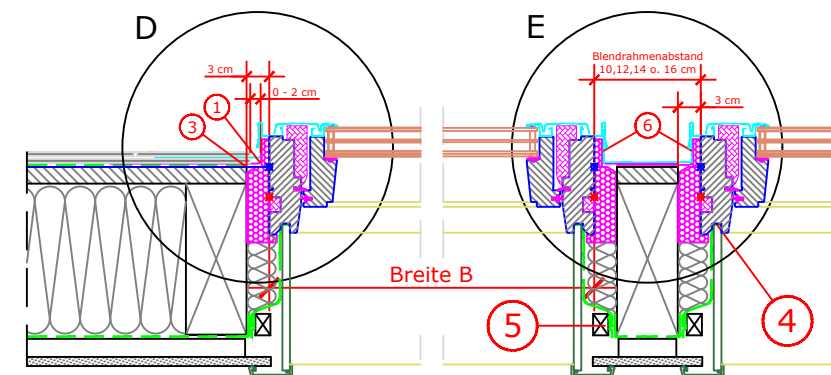
Detail D



Detail E



Schnitt B - B



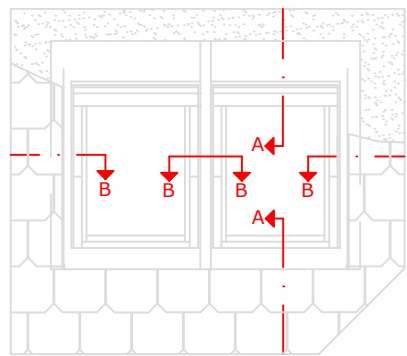
Fenstergrößen
Blendrahmen-Aussenmasse in cm

GGL_66	B x L
CK02	55 x 78
CK04	55 x 98
CK06	55 x 118
FK04	66 x 98
FK06	66 x 118
FK08	66 x 140
MK04	78 x 98
MK06	78 x 118
MK08	78 x 140
MK10	78 x 160
PK06	94 x 118
PK08	94 x 140
PK10	94 x 160
SK06	114 x 118
SK08	114 x 140
SK10	114 x 160
UK04	134 x 98
UK08	134 x 140
UK10	134 x 160

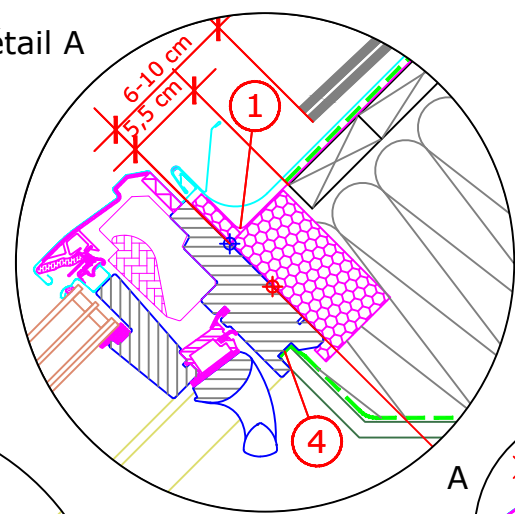
- Nach Montage des Wärmedämmrahmens BDX und des Fensters, beiliegende Unterdachschürze BFX anbringen.
- Unterdachschürze unter die eingeschnittene Unterdachfolie schieben.
- Vertiefter Einbau: Der Einbau erfolgt 4 cm tiefer im Dach als beim Standard-Einbau. Bei der Montage werden die Montagewinkel seitlich am Blendrahmen in Höhe der blauen Linie befestigt. Um ausreichend Auflagerfläche für die Winkel zu gewährleisten, ist der maximale Abstand zur Außenkante Blendrahmen (3 cm) einzuhalten.
- Dampfbremse BBX umlaufend in der Fensternut nach VELUX Einbauanleitung befestigen.
- Bauseitige Dampfbremse und VELUX Dampfbremse BBX umlaufend fachgerecht verbinden, z.B. mit Klebeband und Anpressleiste.
- Die Seiten-, Ober und Unterteile der Anschlusschürze beim Kombi-Eindeckrahmen anpassen.
- Zugelassener Dachneigungsbereich für die dargestellte Situation: 20 ° bis 90 °.

Dies sind unverbindliche Einbauvorschläge, VELUX erbringt in diesem Zusammenhang keine Planungsleistungen und übernimmt hierfür keine Gewährleistung.

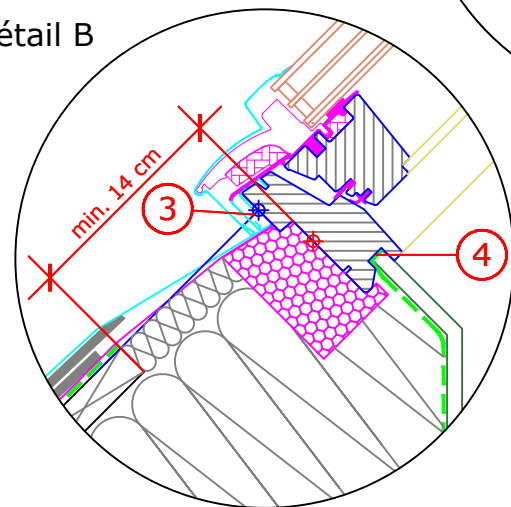
Fenstertyp	VELUX GGL THERMO 2, vertiefter Einbau, in Kombination nebeneinander			
Anschlussprodukte	BDX Wärmedämmrahmen-Set mit Unterdachschürze und BBX Dampfbremse			
Eindeckrahmen	Eindeckrahmen EKN "Schiefer Schichtstück für vertieften Einbau" für flache Dacheindeckungen bis 1,6 cm (2 x 0,8) Höhe			
Innenverkleidung	VELUX Innenfutter LSB			
Dachkonstruktion	45° Sparren- oder Pfettendach, voll wärmegeämmt mit Unterdach und Unterdeckbahn, ohne Lattung, innen mit Dampfbremse, Schalung und Innenverkleidung			
Dacheindeckung	Schiefer Schichtstück			
Format DIN A3	M 1:10/1:5	28.02.2023	Blatt 1 von 1	Detail CH-206



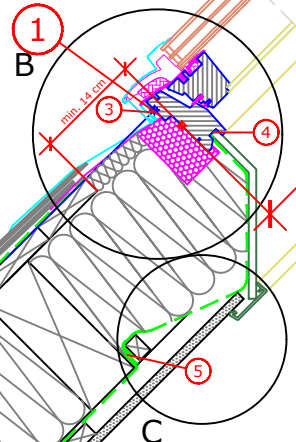
Détail A



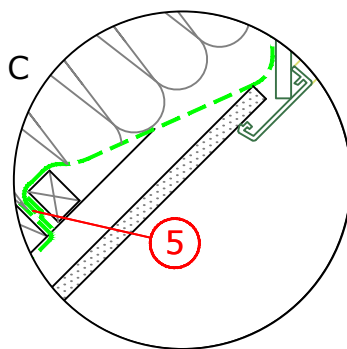
Détail B



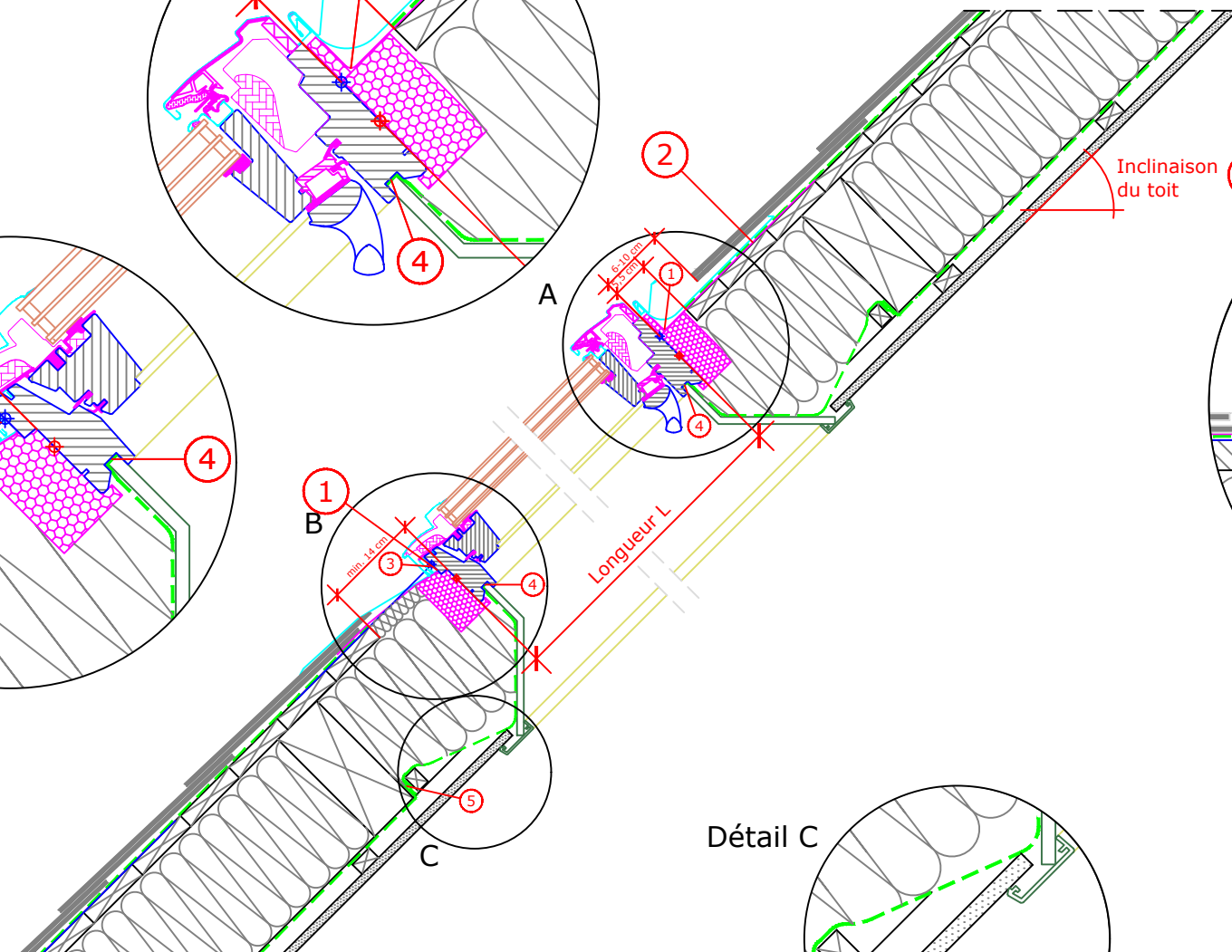
Détail C



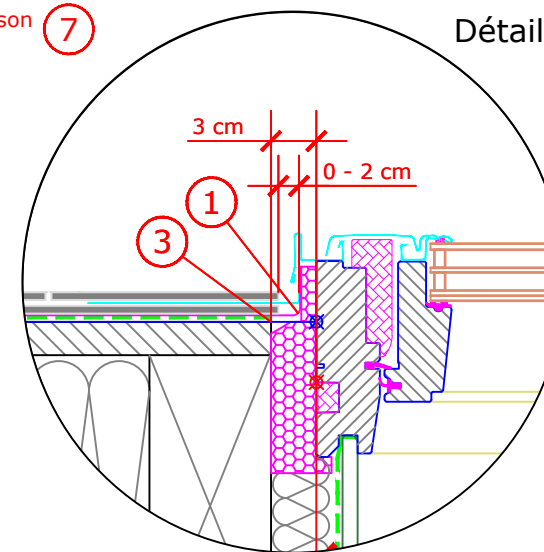
Détail C



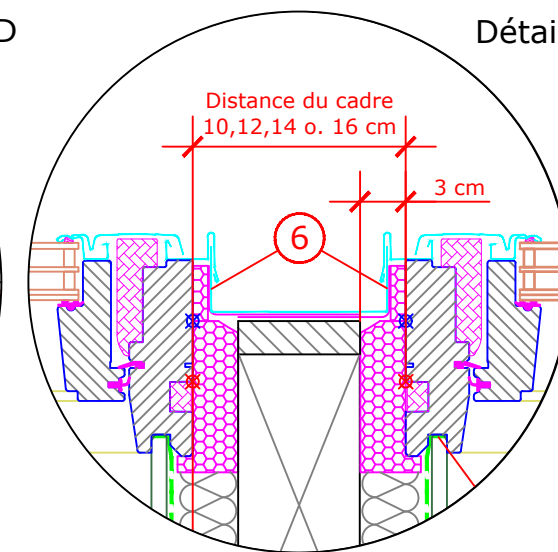
Coupe A - A



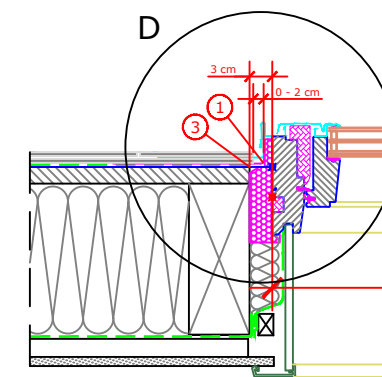
Détail D



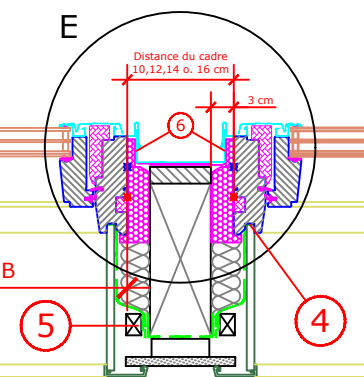
Détail E



D



E



Coupe B - B

Dimensions de fenêtres
Dimension extérieure du cadre en cm

GGL_66	B x L
CK02	55 x 78
CK04	55 x 98
CK06	55 x 118
FK04	66 x 98
FK06	66 x 118
FK08	66 x 140
MK04	78 x 98
MK06	78 x 118
MK08	78 x 140
MK10	78 x 160
PK06	94 x 118
PK08	94 x 140
PK10	94 x 160
SK06	114 x 118
SK08	114 x 140
SK10	114 x 160
UK04	134 x 98
UK08	134 x 140
UK10	134 x 160

- Après avoir installé le cadre d'isolation thermique BDX et la fenêtre, fixer le raccord de sous-toiture BFX joint.
- Pousser le raccord de sous-toiture sous le film de sous-toiture coupé.
- Installation abaissée : l'installation est 4 cm plus profonde dans le toit qu'avec une installation standard. Lors de l'installation, les supports de montage sont fixés latéralement au cadre à la hauteur de la ligne bleue. Afin de garantir une surface d'appui suffisante pour les supports, la distance maximale par rapport au bord extérieur du cadre (3 cm) doit être respectée.
- fixer le frein-vapeur BBX tout autour de la rainure de la fenêtre conformément aux instructions d'installation du VELUX.
- Relier de manière professionnelle le frein-vapeur sur site et le frein-vapeur VELUX BBX sur tout le pourtour, par exemple avec du ruban adhésif et une bande de pression.
- Ajuster les parties latérales, supérieures et inférieures de la jupe de raccordement pour le cadre du pont mixte.
- La plage de pente de toit approuvée pour la situation indiquée : 20° à 90°.

Il s'agit de suggestions d'installation non contraignantes ; VELUX ne fournit aucun service de planification à cet égard et n'assume aucune garantie à cet égard.

Type de fenêtre	VELUX GGL Thermo 2, montage abaissé, en combinaison avec côte à côte
Produits de raccordement	Jeu de cadres isolants BDX avec jupe de sous-toiture et frein vapeur BBX
Raccordements	Raccordement combiné EKN pour matériel de couverture plat jusqu'à 16mm (2x8mm) de hauteur de profil
Embrasure intérieure	VELUX Embrasure intérieure LSB
Construction du toit	Toit à chevrons ou à pannes de 45°, isolation intégrale, avec le jupe de sous-toiture à l'intérieur avec frein vapeur, coffrage et embrasure intérieure
Couverture	Matériel de couverture plat jusqu'à 16mm
Format DIN A3	M 1:10/1:5 28.02.2023 Feuille 1 de 1 Détail CH-206